

# VW T5 / T6 D

GESCHIKT VOOR CAMPERBUSSEN

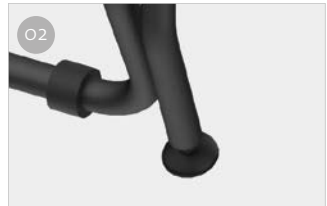


VOOR 2 FIETSEN

Voor Volkswagen T5 en T6 met dubbele deur.

## SPECIFICATIES:

- Kan de deur worden geopend met de fietsendrager zonder fietsen
- Aluminium 6060 goot
- Versie Deep Black voor VW T5 / T6 D

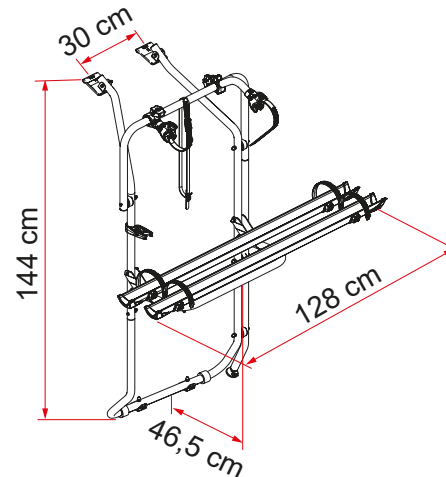


**01 Bovenste gevormde beugels**  
Om op het voertuig te passen

**03 Rail Plus**  
Nieuw ontwerp voor grotere torsie- en buigsterkte

**02 Spansysteem**  
Om de veiligheid van uw fietsendrager te verhogen

**04 Bike-Block**  
Om de fiets veilig vast te zetten



Omschrijving	VW T5 / T6 D
Code	02096-79- / 02096-79A
Kleur	Aluminium/ Deep Black
<b>Installatie</b>	
Voertuig	Camperbus
<b>Technische eigenschappen</b>	
Rails standaard	2
Rails max.	2
Max. draagvermogen	35 kg
E-Bike	-
Montage	dubbele deur
Verticale wielbasis	144 cm
Horizontale wielbasis	30 cm
Afmeting *	128 x 46,5 x 144 cm
Gewicht	7,1 kg
Easy Position	-
Rail	Rail Plus
Bike-Block	Pro S 1 / Pro S 2
Afstand tussen Rail	15 cm
Licence Plate Carrier	●

\* met plank in standaard open positie en bij modellen met minimaal instelbare wielbasis

● Optie